



# Profesionálny ATV vozík SHARK WOOD 550

Návod k zostaveniu a použitiu



Rok vydania: 2019

Oficiálny dovozca

**ASP Group s.r.o.**

Staroplzenecká 290

326 00 Letkov u Plzně

Tel.: +420 378 21 21 21

E-mail: [info@aspgroup.cz](mailto:info@aspgroup.cz)

[www.aspgroup.cz](http://www.aspgroup.cz)

# Obsah

	strana
Bezpečnostné varovania .....	3
Popis hlavných častí .....	4
Zostavenie vozíku .....	5
Používanie vozíku .....	6
Sklápanie korby .....	7
Údržba a uloženie .....	7
Technické údaje .....	8
Zoznam náhradných dielov .....	8

Vážení zákazníci!

Ďakujeme Vám, že ste sa rozhodol pre produkt z radu profesionálneho príslušenstva Shark Accessories. Veríme, že budete s týmto výrobkom dlhodobo spokojní.

Vozík Shark WOOD 1500 má robustnú oceľovú konštrukciu a vynikajúce terénne vlastnosti vďaka štyrom širokoprofilovým pneumatikám s nízkym tlakom na podklad. Nakladací žeriav umožňuje rýchle a pohodlné nakladanie a vykladanie ťažkých predmetov. Vozík je navrhnutý tak, aby mohol prepravovať širokú škálu materiálov až do hmotnosti 500 kg. Pred použitím vozíku si prečítajte celý tento návod a zoznámte sa s umiestnením a funkciou ovládacích prvkov. Tento návod má uľahčiť Vašu prácu s vozíkom, obsahuje pokyny na jeho zostavenie a údržbu a najmä obsahuje dôležité bezpečnostné informácie a varovania na zabezpečenie bezpečného a dlhodobo spoľahlivého používania. Porozumejte prosím všetkým pokynom a bezpečnostným varovaním v tomto návode. Tiež zanedbaná alebo nedostatočná údržba môže mať za následok vážne zranenie obsluhy alebo okolostojacich osôb.

## **UPOZORNENIE**

**Vozík nikdy nepreťažujte! Maximálna hmotnosť nákladu je 500 kg.**

## **URČENIE VÝROBKU**

ATV vozík SHARK WOOD 550 je určený na zapojenie za štvorkolku, UTV alebo záhradný traktor na prepravu sypkých hmôt, predmetov, dreva, náradia a podobne. Pre prevážanie dreva a dlhých predmetov možno celú korbu alebo len predné a zadné čelo. Použitie vozíka akýmkoľvek iným spôsobom, než ako je v tomto návode uvedené, je v rozpore s určením vozíka. Pri práci sa riadte bezpečnostnými pokynmi, aby ste sa vyvarovali nebezpečenstvu zranenia vašej osoby alebo osôb v okolí.

## **BEZPEČNOSTNÉ VAROVANIA**

- Na vozíku nikdy neprepravujte sediacej alebo stojacej osoby, ani zvieratá.
- Nedovoľte deťom, aby si na vozíku hrali, stúpali na neho alebo na neho vyliezali.
- Nikdy vozík neupravujte oproti štandardnému prevedeniu. Úpravy prívesu môžu spôsobiť zranenie osôb, škody na majetku a stratu záruky.
- Pred jazdou sa vždy uistite, že vozík je v dobrom funkčnom stave.
- Poškodené alebo opotrebované diely okamžite vymeňte za nové alebo opravte.
- Pred jazdou vždy skontrolujte dotiahnutie skrutiek, matíc a spojovacích dielov.
- Nikdy neprekračujte maximálnu povolenú nosnosť vozíka 500 kg.
- Pri jazde s naloženým vozíkom sa vyvarujte nebezpečným miestam, prehĺbeninám, terénnym zlomom alebo prudkým svahom, kde sa vozík môže prevrátiť.
- Náklad na vozíku rovnomerne rozložte, aby obe strany boli zaťažené rovnako.
- V ťažkom teréne, kopcoch a na klzkom povrchu jazdite vždy veľmi pomaly a opatrne.
- Nejazdite s vozíkom do vody, cez hlboké priekopy a vysoké prekážky.
- Tento vozík nie je schválený k prevádzke na verejných komunikáciách
- Zabráňte zraneniu osôb a / alebo poškodenie vozíka - neprekračujte rýchlosť 25km / h.
- Pri nakladaní a vykladaní vozíka buďte opatrní.
- Vozík je určený len na vlečenie vhodnými vozidlami (záhradný traktor, štvorkolka, UTV).
- Pred jazdou vozík riadne pripojte a zaistite k prípojnému zariadeniu ťažného vozidla.
- Počas jazdy a pri práci vždy udržiavajte ruky a nohy ďaleko od pohybujúcich sa častí.
- Pri práci vždy udržiavajte pracovný priestor okolo vozíka čistý.
- Pri práci s vozíkom vždy používajte ochranné vybavenie, okuliare a pracovnú obuv.
- Pred vykonaním údržby alebo kontrolou vozík zaparkujte na rovnom povrchu a zaistite pred samovoľným rozbehnutím.



### **VAROVANIE**

Výstrahy, upozornenia a pokyny v tomto návode nemôžu pokryť všetky možné situácie, ktoré sa môžu vyskytnúť. Preto je nutné pri práci vždy používať zdravý rozum a venovať práci a jazde zvýšenú opatrnosť.

Dôležité informácie sú v návode vyznačené nasledujúcim spôsobom:



Tento varovný symbol znamená: **POZOR! VAŠA BEZPEČNOSŤ MÔŽE BYŤ OHROZENÁ!**



### **VAROVANIE**

Nerešpektovanie takto označených pokynov môže viesť k vážnemu zraneniu alebo smrti obsluhy alebo osôb okolostojacich.

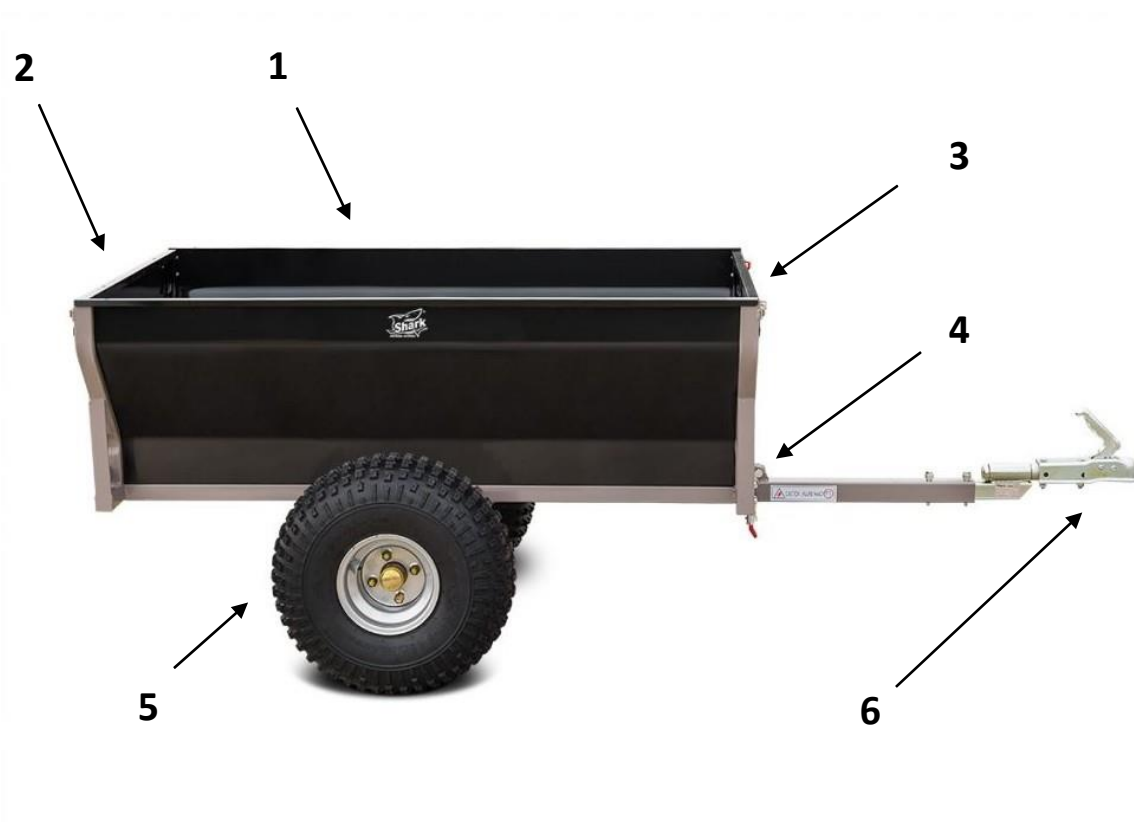
### **UPOZORNENIE**

UPOZORNENIE označuje úkony, pri kt. nedodržaní by mohlo dôjsť k poškodeniu stroja.

### **POZNÁMKA**

POZNÁMKA obsahuje informácie, ktoré vysvetľujú alebo uľahčujú danú činnosť.

## POPIS HLAVNÝCH ČASTÍ



- 1) **Sklápacia korba** – nikdy neprekračujte maximálnu nosnosť 500 kg
- 2, 3) **Odnímateľné predné a zadné čelo** – pre prevoz dlhých predmetov
- 4) **Poistka sklápania korby**
- 5) **Nízkotlakové pneumatiky** – neprekračujte maximálny tlak 200 kPa
- 6) **Ťažný kĺb** Ø 50 mm („žehlička“)

## ZOSTAVENIE VOZÍKU

### Je vyžadovaná montáž

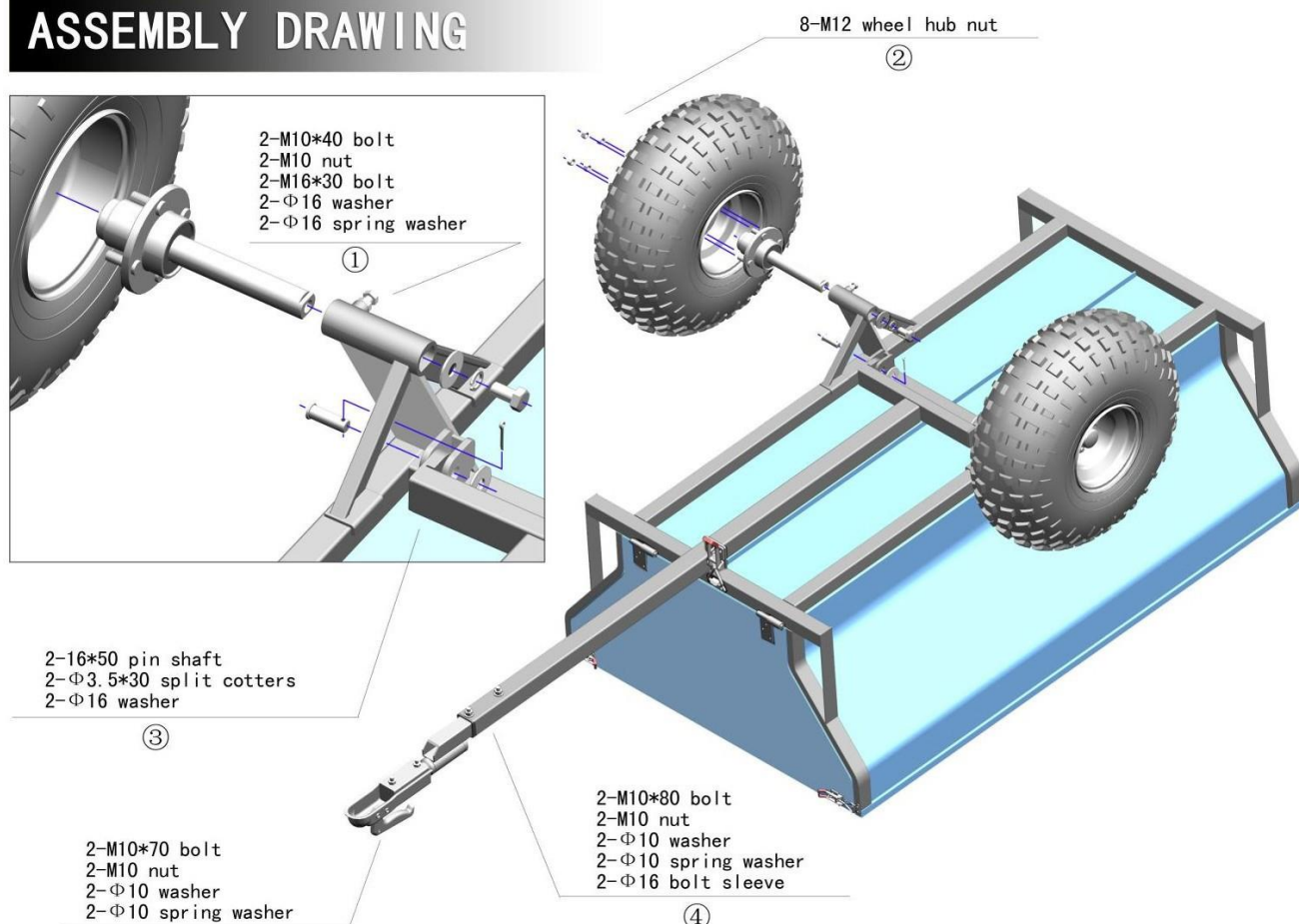
Tento vozík je dodávaný v čiastočne demontovanom stave a pred použitím je nutné ho zmontovať. Vyberte diely z balenia a ešte pred začatím montáže ich skontrolujte, či žiadne diely nechýbajú alebo či nedošlo k ich poškodeniu prepravou. Vzhľadom k hmotnosti a veľkosti dielov odporúčame, aby montáž prevádzkali dve osoby.

### UPOZORNENIE

- **Prečítajte si a dodržiavajte pokyny pre montáž a prevádzku. Nesprávne zostavenie vozíka môže viesť k vážnemu zraneniu používateľa, okoloidúcich osôb alebo k poškodeniu vozíka.**
- **Kým nie sú zmontované všetky diely, nedotahujte matice a skrutky úplne! Uťahnite ich najprv len rukou, až po zmontovaní všetkých dielov dotiahnite všetky spoje napevno.**

- ① Namontujte nápravu do rámu pomocou 2 skrutiek M10 x 40, 2 matíc M10, 2 skrutiek M16 x 30, 2 podložiek ø16 a 2 pružných podložiek ø16.
- ② Namontujte kolesá s pneumatikami pomocou 8 kolesových matíc M12.
- ③ Namontujte ťažnú tyč s použitím 2 čapov ø16 x 50, 2 závlačiek ø3,5 x 30 a 2 podložiek ø16.
- ④ (a) Namontujte ťažnú tyč pomocou 2 skrutiek M10 x 80, 2 matíc M10, 2 podložiek ø10, 2 pružných podložiek ø10 a 2 obímok ø16.  
(b) Namontujte ťažný kĺb (žehličku) pomocou 2 skrutiek M10 x 70, 2 matíc M10, 2 podložiek ø10 a 2 pružných podložiek ø10.

## ASSEMBLY DRAWING



## POUŽÍVANIE VOZÍKU

### Obecné bezpečnostné pravidla



#### **VAROVANIE**

- Prečítajte si všetky pokyny a varovania v tomto návode a porozumejte ich významu. Nedodržanie ktoréhokoľvek z nižšie uvedených varovaní môže mať za následok škody na majetku alebo vážne zranenie.
- Výstrahy, upozornenia a bezpečnostné pokyny v tomto návode nemôžu pokryť všetky možné situácie, ktoré sa môžu vyskytnúť. Preto je nutné pri práci používať zdravý rozum a venovať práci a jazde vždy zvýšenú opatrnosť.



#### **VAROVANIE**

Pred použitím vozíka si prečítajte nasledujúce pokyny a bezpečnostné varovania a pochopte ich význam. Nedodržanie pokynov a varovaní môže viesť k poškodeniu vozíku alebo k zraneniu obsluhy alebo okolostojacich osôb.

1. **NIKDY** neprekračujte maximálnu povolenú nosnosť 500 kg.
2. Pred jazdou **VŽDY** riadne upevnite a zaistíte vozík k prípojnému zariadeniu ťažného vozidla.
3. **POUŽÍVAJTE** iba ťažné vozidlá schválené na ťahanie prívesných vozíkov (záhradné kosačky, štvorkolky, UTV ...)
4. **NIKDY** nejazdite so zdvihnutou korbou. Korbu pred jazdou riadne zaistíte.
5. Vozík **NIKDY** nepreplňajte. Prečnievajúci náklad môže spôsobiť stratu trakcie vozíka alebo ťažného vozidla a stratu kontroly nad riadením.
6. **VŽDY** naplňujte vozík len primeraným nákladom. Extrémne ťažký náklad je ťažké prepravovať, nakladať a vykladať. Vozík nikdy nepreťažujte.
7. **VŽDY** používajte vozík len k výrobcom určenému účelu.
8. **VŽDY** sa uistite, že súčet hmotností vozíka a nákladu nepresahuje povolenú ťažnú hmotnosť ťažného vozidla.
9. **NEPOUŽÍVAJTE** vozík na verejných komunikáciách.
10. Pri jazde s vozíkom **NIKDY** neprekračujte rýchlosť 25 km / h.
11. Pri ťahaní vozíka **NIKDY** nezatáčajte príliš ostro. Pneumatiky štvorkolky alebo traktoru by sa mohli dostať do kontaktu s vozíkom alebo jeho ojom.
12. Pred zatáčaním **VŽDY** spomaľte.
13. Pri cúvaní **VŽDY** dbajte na zvýšenú opatrnosť. Aby ste zabránili "zlomeniu" vozíka pri cúvaní alebo inému poškodeniu, cúvajte s vozíkom pokiaľ možno čo najviac rovno.
14. Vo vozíku **NIKDY** neprepravujte žiadne osoby ani zvieratá.

## SKLÁPANIE KORBÝ

Ak chcete vyklopiť korbu, vyberte čap s pružnou závlačkou vpredu pred korbou, povoľte excentrický uzáver a korbu vyklopte. Po sklopení korby do normálnej polohy ju zaistíte excentrickým uzáverom a čapom s pružnou závlačkou. Pred jazdou skontrolujte, či je korba riadne zaistená.



### **VAROVANIE**

**Pri sklápaní korby a manipulácii s korbou dbajte na vašu bezpečnosť. Nikdy nevkładajte prsty, ruky či iné časti tela do miest, kde by ich korba mohla priškripnúť alebo rozdrviť.**

## ÚDRŽBA A ULOŽENÍ VOZÍKU

### Údržba vozíku



### **VAROVANIE**

**Nesprávna údržba alebo nesprávne uloženie vozíka môže mať za následok stratu záruky.**

- Po každom použití vozík očistite od zvyškov prepravovaných materiálov.
- Po každom použití vozík zvonku aj zvnútra opláchnite, očistite od blata a zatvrdnutých nečistôt a osušte ho.
- Pred jazdou skontrolujte tlak v pneumatikách. Doporučený tlak je **200 kPa**.
- Pravidelne premazávajte osi a ložiská kolies, v prípade potreby aj častejšie.
- Pravidelne premazávajte ťažnú guľu na Vašom vozidle / štvorkolke, aby sa znížilo opotrebenie ťažného kľbu.
- Pred každou jazdou skontrolujte funkčnosť a opotrebovanie na indikátore ťažného kľbu.
- Pravidelne kontrolujte dotiahnutie skrutkových spojov.
- 1x ročne očistite a ľahko premažte všetky mechanizmy vozíka.
- V prípade potreby opravte poškriabané, porušené alebo odreté miesta vhodnou čiernou farbou v spreji.

### **DÔLEŽITÉ UPOZORNENIA:**

Ak je potrebné vymeniť niektoré diely, používajte iba diely zodpovedajúce špecifikáciám výrobcu. Náhradné diely, ktoré týmto špecifikáciám nezodpovedajú, môžu znížiť bezpečnosť vozíka alebo zapríčiniť jeho nesprávnu funkciu.

### Uloženie vozíku



### **VAROVANIE**

**Nikdy nedovoľte aby si deti, zvieratá či dospelí hrali na korbe vozíku. Vozík by sa mohol zosunúť. Vozík pri uložení zaistite tak, aby sa nemohol zvrhnúť.**

- Nenechávajte prepravovaný materiál vo vozíku dlhšiu dobu.
- Pred uložením vozíka sa uistite, že vozík je očistený a suchý.
- Pri daždi a cez zimu uložte vozík pod strechou, alebo tak, aby bol chránený pred nečasom.
- Pri uložení vozíka vonku zaistite, aby sa v korbe nehromadila voda, popr. korbu spoľahlivo zakryte (uprostred podopretú) plachtou.

## TECHNICKÉ ÚDAJE

Maximálna nosnosť vozíku .....	500 kg
Hmotnosť vozíku .....	110 kg
Rozmery korby .....	150 x 96 x 46,5 cm
Celkové rozmery vozíku DxŠxV:.....	270 x 110 x 90 cm
Rozmer pneumatík .....	22 x 11 – 8
Typ pneumatík .....	bezdušové
Tlak vzduchu v pneumatikách .....	200 kPa

### Zoznam náhradných dielov

(viď obr. na str. 5)

Poz.	Názov súčiastky	ks
1	M10 x 40 bolt	2
2	M10 nut	6
3	M16 x 30 bolt	2
4	∅16 washer	4
5	∅16 spring washer	2
6	M12 wheel hub nut	8
7	16 x 50 pin shaft	2

Poz.	Názov súčiastky	ks
8	∅3.5 x 30 split cotters	2
9	M10 x 70 bolt	2
10	∅16 washer	4
11	∅16 spring washer	4
12	M10 x 80 bolt	2
13	∅16 bolt sleeve	2
8	∅3.5 x 30 split cotters	2

### Oficiálny dovozca



ASP Group s.r.o.  
Staroplzenecká 290  
326 00 Letkov  
tel.: +420 378 21 21 21  
[info@aspgroup.cz](mailto:info@aspgroup.cz)  
[www.aspgroup.cz](http://www.aspgroup.cz)

© Copyright ASP Group s.r.o. 2019

Táto publikácia ani žiadna jej časť nesmie byť v súlade so zákonom č. 618/2003 Zb. o autorskom práve a právach súvisiacich s autorským právom (autorský zákon) a ďalšími príslušnými právnymi predpismi kopírovaná, reprodukováaná, uložená v systémoch spracovania dát alebo prenášaná elektronickými, mechanickými, fotografickými alebo inými prostriedkami, prepísaná, preložená, upravovaná, skrátená alebo rozšírená bez predchádzajúceho písomného súhlasu firmy ASP Group s.r.o. To isté platí pre časti tejto príručky a ich použitie v iných publikáciách.



